

 **乾坤支承**  
QIANKUN SLEWING RING

 **СТРОЙМАШ  
СЕРВИС**



**安徽省宁国顺昌机械有限公司**  
ANHUI NINGGUO SHUNCHANG MACHINERY CO.,LTD  
**安徽省宣城市乾坤回转支承有限公司**  
ANHUI XUANCHENG QIANKUN SLEWING RING CO.,LTD



## O Hас

安徽省宁国顺昌机械有限公司与安徽省宣城市乾坤回转支承有限公司共属同一董事会，主营产品回转支承，注册商标为“乾坤”。公司产品应用于风力发电、太阳能发电、工程机械、港口机械、运输机械、冶金机械、食品加工机械、医疗机械、高空作业车、机械人、旋转娱乐等设施。

安徽省宁国顺昌机械有限公司坐落于宁国市经济技术开发区，前身为国家军工企业，1996年改制为股份有限公司。公司占地面积11万平方米，自2000年开始投入回转支承产品的研制，2002年正式开始批量生产，并于2003年通过ISO9001质量体系认证。公司现已被认定为高新技术企业。

安徽省宣城市乾坤回转支承有限公司坐落于宣城市宣州工业园区，公司占地面积5.3万平方米，相继引进国内一流的加工、检测设备，并于2008年6月投产和通过ISO9001质量体系认证。2010年该生产基地再次投入风电用回转支承的制造，于2012年初完成样品的试制，并已逐步投入到市场。

公司致力于回转支承的专业化生产，拥有国际一流的制造装备和设计加工能力。公司先后引进先进的CNC生产线，如数控滚道车床、数控滚道磨床、数控高速铣齿机、数控镗铣中心、数控中频淬火等设备，现具备年产7.2万套、最大直径达6米的生产能力。

公司目前开发和生产单排球式、双排（双列）球式、三排柱式和交叉滚柱式四个系列的回转支承。产品主要执行标准为JB/T10839（建设部建筑机械行业标准，代替原JG/T66）及JB/T2300（机械部行业标准），并参照执行DIN、ASTM、BS、JIS等标准，满足国内、外客户的配套需求。

公司重点为生产挖掘机、起重机、风电等专业厂家提供配套，同时产品还出口荷兰、挪威、德国、法国、意大利、西班牙、英国、芬兰、美国、日本、韩国、印度、南非等三十多个国家和地区。

公司坚持“以人为本，以德治厂，以诚取信，艰苦创业，拼搏进取”的管理理念，以“百分之百满足顾客需要”为服务宗旨，真诚欢迎国内、外客户惠顾与合作。





ANHUI NINGGUO SHUNCHANG MACHINERY и ANHUI XUANCHENG QIANKUN SLEWING RING – производственное объединение, специализирующееся на производстве опорно-поворотных кругов товарной марки «QIANKUN». Опорно-поворотные круги «QIANKUN» широко применяются в ветроэнергетических установках, гелиоэнергетике, машиностроении, судостроении, транспортном машиностроении, металлургии, медицине, автогидроподъемниках, робототехнике, роторной технике и т.д.

Акционерное общество ANHUI NINGGUO SHUNCHANG MACHINERY создано в 1996 на базе бывшего военного завода. Общая площадь предприятия составляет 10 000 кв.метров. В 2000 г. после проведения научно-исследовательских, проектных и конструкторских работ по разработке опорно-поворотных устройств, предприятие начало выпускать данную продукцию на постоянной основе. В 2003 году ANHUI NINGGUO SHUNCHANG MACHINERY получили сертификат ISO 9001.

ANHUI XUANCHENG QIANKUN SLEWING RING создано в 2008 году, располагается на территории индустриального парка XUANCHOU CITY, и занимает 53 000 кв.метров. В 2008 году предприятие получило сертификат ISO 9001. В 2010 году были начаты научно-исследовательские работы по созданию опорно-поворотных кругов для ветроэнергетических установок. Первые образцы были выпущены в 2012 году. На сегодняшний день, продукция предприятия широко представлена на рынке.

Мы являемся специализированным предприятием по разработке и производству ОПУ. Предприятие оснащено современными станками с числовым программным управлением (токарные станки, шлифовальные станки, высокоскоростные фрезерные станки, высокочастотные закалочные станки), чем обеспечивается высокое качество изготовления готовой продукции.

Мы разработали и производим 4 типа поворотных кругов: одно-, двух-, трехрядные и перекрестные. ОПУ изготавливаются согласно стандартов JB/T10839 и JB/T2300, DIN, ASTM, BS, JIS, ГОСТ Р и других, которые могут указываться в запросах клиентов в качестве особых технических требований. В настоящий момент наша продукция насчитывает около 72 000 наименований с диаметром поворотного подшипника от 300 мм до 4000 мм. Основным видом продукции являются опорно-поворотные круги для экскаваторов, кранов и ветроэнергетических установок. Наша продукция экспортируется во многие страны, например: Голландия, Норвегия, Германия, Франция, Италия, Испания, Британия, Финляндия, США, Япония, Южная Корея, Индия, Южная Африка, Россия и т.д.

Мы клиентоориентированная компания. Мы активно способствуем укреплению доверия к бизнесу, устойчивому росту, развитию таланта во всех его проявлениях и тесному сотрудничеству. Постоянное развитие внутренних бизнес процессов содействуют повышению результативности и эффективности нашего предприятия.

Мы рады приветствовать всех наших партнеров на своем предприятии в любое время!



# 加工设备

*Machining Equipment*

Оборудование для  
механической обработки



Станок с ЧПУ



Вертикальный шлифовальный станок



Сверльно-фрезерный центр



Вертикальный токарный  
станок (6,3 метра)



Вертикальный  
токарный с ЧПУ  
(4 метра)

4



Станок  
по нарезке зубьев  
с ЧПУ



Фрезерный станок  
с ЧПУ  
(1,6 метра)





Heat Treatment **热处理**  
Термообработка



Линия термообработки



Печь закаливания



Устройство закаливания шестерней



Закалка кольца



Закалка зубьев



# Сертификаты

**СИСТЕМА СЕРТИФИКАЦИИ ГОСТ Р**  
ФЕДЕРАЛЬНОЕ АГЕНТСТВО ПО ТЕХНИЧЕСКОМУ РЕГУЛИРОВАНИЮ И МЕТРОЛОГИИ

**СЕРТИФИКАТ СООТВЕТСТВИЯ**

№ РОСС СN.АД44.Н05893  
Срок действия с 04.09.2017 по 03.09.2020  
№ 0158300

**ОРГАН ПО СЕРТИФИКАЦИИ** per. № RA.RU.10АД44  
Орган по сертификации продукции ООО "Сертицентр" Адрес: 432045, РОССИЯ, Ульяновская область, город Ульяновск, шоссе Московское, дом 24, офис 221. Телефон 8-909-356-8335, адрес электронной почты: info.sercenter@yandex.ru

**ПРОДУКЦИЯ** Опорно-поворотный круг ОП-848.2.1.8.3.P.Y1. Серийный выпуск. Приложение бланк № 0033662. код ОК 29.32.30.390

**СООТВЕТСТВУЕТ ТРЕБОВАНИЯМ НОРМАТИВНЫХ ДОКУМЕНТОВ** СТ СЭВ 3268-81 код ТН ВЭД 8483402900

**ИЗГОТОВИТЕЛЬ** Anhui Ningguo Shunchang Machinery Co Ltd. Адрес: КИТАЙ, NINGGUO CITY, ANHUI PROVINCE, CHINA, телефон/факс: 86 5634185796, адрес электронной почты: maggie@nsgshunchang.com.

**СЕРТИФИКАТ ВЫДАН** Общество с ограниченной ответственностью "Елецкая Внешнеторговая Компания". ОГРН: 1134828000460, ИНН: 4821035730, КПП: 482101001. Адрес: 399784, РОССИЯ, Липецкая область, г. Елец, ул Барковского, д. 3, оф. 4, телефон/факс: 74746778339, адрес электронной почты: info@evk-import.ru.

**НА ОСНОВАНИИ** Протокол испытаний № 002/Y-16/10/17 от 04.09.2017 года, выданный Испытательной лабораторией «Тест-Эксперт» (Аттестат аккредитации № РОСС RU.31578.04.01.НО.ИЛ03 от 09.01.2017 года по 09.01.2020).

**ДОПОЛНИТЕЛЬНАЯ ИНФОРМАЦИЯ**

Схема сертификации: 3

Руководитель органа: А.Ю. Батюков  
Эксперт: Л.В. Дворяшкин

Сертификат не применяется при обязательной сертификации

**СИСТЕМА СЕРТИФИКАЦИИ ГОСТ Р**  
ФЕДЕРАЛЬНОЕ АГЕНТСТВО ПО ТЕХНИЧЕСКОМУ РЕГУЛИРОВАНИЮ И МЕТРОЛОГИИ

№ 0033662

**ПРИЛОЖЕНИЕ**

К сертификату соответствия № РОСС СN.АД44.Н05893

Перечень конкретной продукции, на которую распространяется действие сертификата соответствия

код ОК	Наименование и обозначение продукции, ее изготовитель	Обозначение документации, по которой выпускается продукция
код ТН ВЭД		
	Опорно-поворотный круг ОП-805.2.2.8.3.P.Y1 Anhui Ningguo Shunchang Machinery Co Ltd.	СТ СЭВ 3268-81
	Опорно-поворотный круг ОП-1190.2.2.8.3.P.Y1 20 откертый Anhui Ningguo Shunchang Machinery Co Ltd.	СТ СЭВ 3268-81
	Опорно-поворотный круг ОП-1190.2.2.8.3.P.Y1 40 откертый Anhui Ningguo Shunchang Machinery Co Ltd.	СТ СЭВ 3268-81
	Поворотный круг QWA1278 35 (16-25 тн) Anhui Ningguo Shunchang Machinery Co Ltd.	СТ СЭВ 3268-81
	Опорно-поворотное устройство с червячным приводом WE17 (104-25H-L) Anhui Ningguo Shunchang Machinery Co Ltd.	СТ СЭВ 3268-81
	Опорно-поворотный круг 1451(40) Anhui Ningguo Shunchang Machinery Co Ltd.	СТ СЭВ 3268-81
	Опорно-поворотный круг 1451(24) Anhui Ningguo Shunchang Machinery Co Ltd.	СТ СЭВ 3268-81
	Опорно-поворотный круг 1400(24) Anhui Ningguo Shunchang Machinery Co Ltd.	СТ СЭВ 3268-81
	Опорно-поворотный круг 1400(40) Anhui Ningguo Shunchang Machinery Co Ltd.	СТ СЭВ 3268-81
	Опорно-поворотный круг 1304(36) Anhui Ningguo Shunchang Machinery Co Ltd.	СТ СЭВ 3268-81

Руководитель органа: А.Ю. Батюков  
Эксперт: Л.В. Дворяшкин

**AVIC**

北京航协认证中心有限责任公司  
**质量管理体系认证证书**  
安徽省宁国顺昌机械有限公司

GB/T19001-2008 (ISO9001:2008)  
回转支承、汽轮机、汽轮机轴的生产  
注册号: 03415020817048  
证书有效期至 2019 年 04 月 28 日 - 2019 年 04 月 27 日

CNAS IAF

**AVIC**

BEIJING HANGXIE CERTIFICATION CENTER CO.LTD.  
**QUALITY MANAGEMENT SYSTEM CERTIFICATION**  
Anhui Ningguo Shunchang Machinery Co.,Ltd.

GB/T19001-2008 (ISO9001:2008)  
The origin is as among the following product code:  
Shaking Bearing, Steam Seal Body, Steam Seal Ring in Production  
Registration No. 03415020817048  
The Duration of Validity Apr. 28, 2019-Apr. 27, 2019

CNAS IAF

**安徽省企业计量检测(合格)体系确认证书**  
Anhui Province Confirmation Certificate for Enterprises Metrology Inspection (Qualification) System

安徽省计量检测认证有限公司

根据《安徽省企业计量检测体系确认工作管理办法》,按照 GB/T 19022《测量管理体系 测量过程和测量设备的要求》,确认本单位产品质量、生产控制、节能降耗等方面具备必要的计量合格条件,特此认定。

According to Anhui Province Regulation on the Management of Metrology Inspection System Confirmation Work, it is confirmed, by referring to GB/T 19022 Measurement Management System Requirements for Measurement Processes and Equipment (ISO 19022 Requirements on System of Measurement Management, Measurement Process and Equipment), that your company can provide necessary and qualified metrology in the aspect of product quality, production and operation, energy-saving and consumption-cutting. This certificate is hereby issued.

批准日期: 2019年4月27日  
有效期至: 2019年4月27日

# 质量控制 *Контроль качества* *Quality Control*

*Полный контроль качества всех процессов, от момента поставки сырья до выпуска готовой продукции.*



Контроль стального подшипника



Тестирование на наличие микротрещин



Тестирование на твердость



Контроль готовой продукции



# 检测设备

Checkout equipment

Контрольно-измерительные приборы и аппаратура



ультразвуковой  
дефектоскопический  
контрольно-измерительный  
прибор



микротвердомер



дефектоскопическая  
контрольная машина



прибор для  
металлографического  
анализа



полировальная машина



спектрометр для анализа  
химического состава  
металла



измерительный прибор



оборудование для испытания  
на растяжение, сжатие, разрыв,  
маятниковый удар и т.д.



# 应用领域

Application Range

Область применения





Код продукта

Product's Code Introduce

### Series Q

eg. QW 1000. 32 A

QW — внешние зубья

QN—внутренняя шестерня

QU—без шестерни

1000 — диаметр оси

32 — диаметр шарика

A — большая шестерня

### Series O1

eg. 013. 40. 1000

013,014 — внутренние зубья

011,012—внешние шестерни

010—без шестерней

1000 — диаметр оси

40 — диаметр шарика

012,014 — большая шестерня

### Series O2

eg. 023. 30. 1000

023,024 — Внутренние зубья

021,022—внешние шестерни

020—без шестерней

1000 — диаметр оси

30 — диаметр шарика

022,024 — большая шестерня

### Series 11

eg. 113. 28. 1000

113,114 — внутренние зубья

111,112—внешние шестерни

110—без шестерней

1000 — диаметр оси

28 — диаметр ролика

112,114 — большая шестерня

### Series 13

eg. 133. 32. 1000

133,134 — внутренние зубья

131,132—внешние шестерни

130—без шестерней

1000 — диаметр оси

32 — диаметр ролика

132,134 — большая шестерня

### Series HS

eg. HSW. 30. 1020 A

HSW — Внешние зубья

HSN—внутренняя шестерня

HSB—без шестерни

1020 — диаметр оси

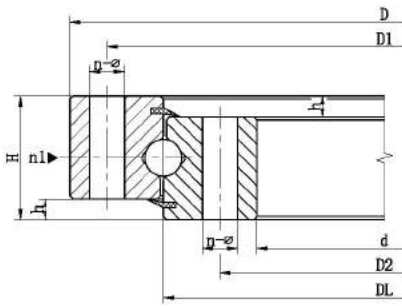
30 — диаметр шарика

A — большая шестерня

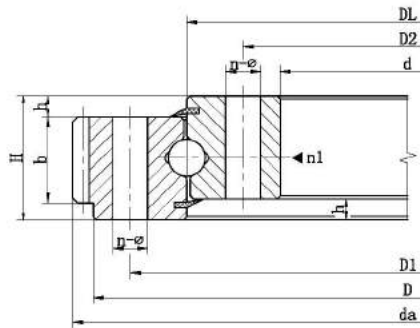




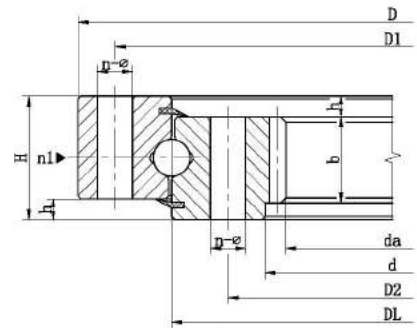
# ОДНОРЯДНЫЙ ЧЕТЫРЕХТОЧЕЧНЫЙ ШАРИКОВЫЙ ОПОРНО-ПОВОРОТНЫЙ КРУГ (SERIES Q)



QU



QW



QN

Номер	Тип		Схема и размеры отверстий						Размер крепежного отверстия			Параметры шестерни									
	QU	QW, QN	QW	QU, QN	QU, QW	QN	H	h	n1	D1	D2	n	A 型 Type A			B, C, D型 Type B, C, D					
	Характеристика стального шарика		D				d				Φ	M	T	b	m	QW (x=-0.5)		QN (x=+0.5)			
															z	da	z	da			
1	315. 20	315. 20	406	408	222	224	60	10	2	370	260	10	Φ 17	M16	24	40	3	140	423	70	207
		4															106	428	51	200	
2	355. 20	355. 20	446	448	262	264	60	10	2	410	300	10	Φ 17	M16	24	40	3	153	462	84	249
		4															116	468	61	240	
3	400. 20	400. 20	490	493	307	310	60	10	2	455	345	12	Φ 17	M16	24	40	4	127	512	73	288
		5															103	520	57	280	
4	450. 20	450. 20	540	543	357	360	60	10	2	505	395	12	Φ 17	M16	24	40	4	140	564	85	336
		5															113	570	67	330	
5	500. 20	500. 20	590	593	407	410	60	10	2	555	445	14	Φ 17	M16	30	40	5	122	615	78	385
		6															103	624	64	378	
6	560. 20	560. 20	654	656	464	468	70	10	2	618	502	14	Φ 17	M16	30	50	4	169	680	111	440
		5															136	685	88	435	
7	630. 20	630. 20	724	726	534	538	70	10	2	688	572	16	Φ 17	M16	30	50	4	186	748	129	512
		5															150	755	102	505	
8	710. 20	710. 20	804	806	614	618	70	10	2	768	652	18	Φ 17	M16	30	50	5	166	835	118	585
		6															139	840	98	582	
9	800. 20	800. 20	894	896	704	708	70	10	2	858	742	20	Φ 17	M16	30	50	6	154	930	113	672
		8															116	936	84	664	
10	800. 25	800. 25	904	908	692	694	78	10	2	864	736	18	Φ 22	M20	36	58	6	156	942	110	654
		8															118	952	82	648	
11	900. 25	900. 25	1004	1008	792	794	78	10	2	964	836	20	Φ 22	M20	36	58	8	130	1048	94	744
		10															105	1060	75	740	
12	1000. 25	1000. 25	1104	1108	892	894	78	10	2	1064	936	24	Φ 22	M20	36	58	8	143	1152	107	848
		10															115	1160	85	840	
13	1000. 32	1000. 32	1120	1124	876	880	90	10	2	1074	926	24	Φ 24	M22	40	70	8	144	1160	105	832
		10															116	1170	84	830	
14	1120. 32	1120. 32	1240	1244	996	1000	90	10	4	1194	1046	28	Φ 24	M22	40	70	10	129	1300	95	940
		12															108	1308	79	936	
15	1250. 32	1250. 32	1370	1374	1126	1130	90	10	4	1324	1176	32	Φ 24	M22	40	70	10	142	1430	108	1070
		12															119	1440	90	1068	
16	1400. 32	1400. 32	1520	1524	1276	1280	90	10	4	1474	1326	36	Φ 24	M22	40	70	12	131	1584	102	1212
		14															113	1596	87	1204	
17	1250. 40	1250. 40	1390	1394	1108	1110	102	12	4	1336	1164	32	Φ 26	M24	45	80	10	144	1450	106	1050
		12															120	1452	88	1044	
18	1400. 40	1400. 40	1540	1544	1258	1260	102	12	4	1486	1314	36	Φ 26	M24	45	80	12	133	1608	100	1188
		14															114	1610	86	1190	
19	1600. 40	1600. 40	1740	1744	1458	1460	102	12	4	1686	1514	40	Φ 26	M24	45	80	12	150	1812	117	1392
		14															129	1820	100	1386	
20	1800. 40	1800. 40	1940	1944	1658	1660	102	12	4	1886	1714	44	Φ 26	M24	45	80	14	143	2016	114	1582
		16															126	2032	99	1568	
21	1600. 50	1600. 50	1762	1766	1434	1438	124	12	4	1704	1496	40	Φ 30	M27	50	100	12	151	1824	115	1368
		14															130	1834	98	1358	
22	1800. 50	1800. 50	1964	1966	1634	1638	124	12	4	1904	1696	44	Φ 30	M27	50	100	14	145	2044	113	1568
		16															127	2048	98	1552	
23	2000. 50	2000. 50	2162	2166	1834	1842	124	12	6	2104	1896	48	Φ 30	M27	50	100	16	139	2240	111	1760
		18															124	2250	98	1746	
24	2240. 50	2240. 50	2402	2406	2074	2078	124	12	6	2344	2136	54	Φ 30	M27	50	100	16	154	2480	125	1984
		18															138	2502	111	1980	
25	2500. 50	2500. 50	2662	2666	2334	2342	124	12	6	2604	2396	60	Φ 30	M27	50	100	18	152	2754	126	2250
		20															137	2760	113	2240	

Заметка: Крепежное отверстие (n-Φ) может быть перемещено с резьбовым отверстием (n-M). Размер резьбового отверстия : T.  
 Типы продукции: Тип A (Внешнее и Внутреннее кольцо: Φ), Тип B (Внешнее и Внутреннее кольцо: M), Тип C (Внутреннее кольцо: M, Внешнее кольцо: Φ), Тип D (Внешнее кольцо: Φ, Внутреннее: M).



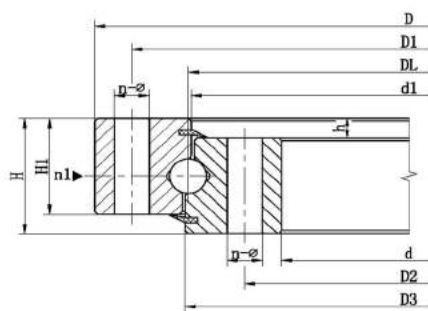
# ОДНОРЯДНЫЙ ЧЕТЫРЕХТОЧЕЧНЫЙ ШАРИКОВЫЙ ОПОРНО-ПОВОРОТНЫЙ КРУГ (SERIES 01)



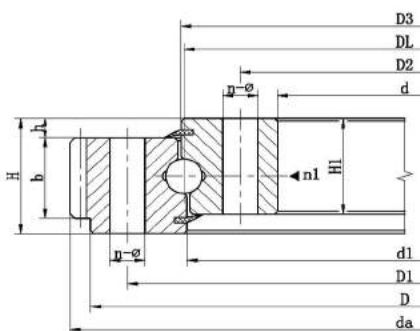
乾坤支承

QIANKUN SLEWING RING

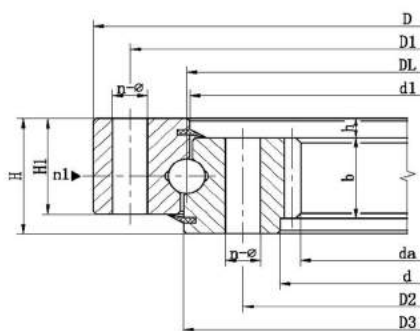
标准 STANDARD: JB/T2300



010



011, 012



013, 014

Номер	Тип			Схема и размеры отверстий							Размер крепежного отверстия					Параметры шестерни										
	010	011, 012	013, 014	D	d	H	H1	h	D3	d1	n1	D1	D2	n	0型 Тип 0			1, 2, 3型 Тип 1, 2, 3			b	m	011(012)		013(014)	
	Характеристика стального шарика														φ	M	T	z	da	z			da			
1	010.20.200	011.20.200	/	280	120	60	50	10	201	199	2	248	152	12	φ 16	M14	28	40	3	98	300	/	/			
2	010.20.224	011.20.224	/	304	144	60	50	10	225	223	2	272	176	12	φ 16	M14	28	40	3	105	321	/	/			
3	010.20.250	011.20.250	/	330	170	60	50	10	251	249	2	298	202	18	φ 16	M14	28	40	4	86	352	/	/			
4	010.20.280	011.20.280	/	360	200	60	50	10	281	279	2	328	232	18	φ 16	M14	28	40	4	94	384	/	/			
5	010.25.315	011.25.315	013.25.315	408	222	70	60	10	316	314	2	372	258	20	φ 18	M16	32	50	5	85	435	40	190			
6	010.25.355	011.25.355	013.25.355	448	262	70	60	10	356	354	2	412	298	20	φ 18	M16	32	50	5	93	475	49	235			
7	010.25.400	011.25.400	013.25.400	493	307	70	60	10	401	399	2	457	343	24	φ 18	M16	32	50	6	86	528	48	276			
8	010.25.450	011.25.450	013.25.450	543	357	70	60	10	451	449	2	507	393	24	φ 18	M16	32	50	6	94	576	56	324			
9	010.30(25).500	011.30(25).500 012.30(25).500	013.30(25).500 014.30(25).500	602	398	80	70	10	501	498	4	566	434	20	φ 18	M16	32	60	5	123	629	74	367			
10	010.30(25).560	011.30(25).560 012.30(25).560	013.30(25).560 014.30(25).560	662	458	80	70	10	561	558	4	626	494	20	φ 18	M16	32	60	5	135	689	86	427			
11	010.30(25).630	011.30(25).630 012.30(25).630	013.30(25).630 014.30(25).630	732	528	80	70	10	631	628	4	696	564	24	φ 18	M16	32	60	6	126	772.8	83	494.4			
12	010.30(25).710	011.30(25).710 012.30(25).710	013.30(25).710 014.30(25).710	812	608	80	70	10	711	708	4	776	644	24	φ 18	M16	32	60	6	139	850.8	96	572.4			
13	010.40(30).800	011.40(30).800 012.40(30).800	013.40(30).800 014.40(30).800	922	678	100	90	10	801	798	6	878	722	30	φ 22	M20	40	80	8	118	966.4	80	635.2			
14	010.40(30).900	011.40(30).900 012.40(30).900	013.40(30).900 014.40(30).900	1022	778	100	90	10	901	898	6	978	822	30	φ 22	M20	40	80	8	130	1062.4	93	739.2			
15	010.40(30).1000	011.40(30).1000 012.40(30).1000	013.40(30).1000 014.40(30).1000	1122	878	100	90	10	1001	998	6	1078	922	36	φ 22	M20	40	80	10	116	1188	83	824			
16	010.40(30).1120	011.40(30).1120 012.40(30).1120	013.40(30).1120 014.40(30).1120	1242	998	100	90	10	1121	1118	6	1198	1042	36	φ 22	M20	40	80	10	127	1298	95	944			
17	010.45(35).1250	011.45(35).1250 012.45(35).1250	013.45(35).1250 014.45(35).1250	1390	1110	110	100	10	1252	1248	5	1337	1163	40	φ 26	M24	48	90	12	118	1449.6	88	1048.8			
18	010.45(35).1400	011.45(35).1400 012.45(35).1400	013.45(35).1400 014.45(35).1400	1540	1260	110	100	10	1402	1398	5	1487	1313	40	φ 26	M24	48	90	12	131	1605.6	100	1192.8			
19	010.45(35).1600	011.45(35).1600 012.45(35).1600	013.45(35).1600 014.45(35).1600	1740	1460	110	100	10	1602	1598	5	1687	1513	45	φ 26	M24	48	90	14	127	1817.2	100	1391.6			
20	010.45(35).1800	011.45(35).1800 012.45(35).1800	013.45(35).1800 014.45(35).1800	1940	1660	110	100	10	1802	1798	5	1887	1713	45	φ 26	M24	48	90	16	111	2020.8	87	1382.4			
21	010.60(40).2000	011.60(40).2000 012.60(40).2000	013.60(40).2000 014.60(40).2000	2178	1825	144	132	12	2002	1998	8	2110	1891	48	φ 33	M30	60	120	16	139	2268.8	109	1734.4			
22	010.60(40).2240	011.60(40).2240 012.60(40).2240	013.60(40).2240 014.60(40).2240	2418	2065	144	132	12	2242	2238	8	2350	2131	48	φ 33	M30	60	120	16	153	2492.8	125	1990.4			
23	010.60(40).2500	011.60(40).2500 012.60(40).2500	013.60(40).2500 014.60(40).2500	2678	2325	144	132	12	2502	2498	8	2610	2391	56	φ 33	M30	60	120	18	151	2768.4	125	2239.2			
24	010.60(40).2800	011.60(40).2800 012.60(40).2800	013.60(40).2800 014.60(40).2800	2978	2625	144	132	12	2802	2798	8	2910	2691	56	φ 33	M30	60	120	18	168	3074.4	141	2527.2			
25	010.75(50).3150	011.75(50).3150 012.75(50).3150	013.75(50).3150 014.75(50).3150	3376	2922	174	162	12	3152	3147	8	3286	3014	56	φ 45	M42	84	150	20	171	3476	142	2828			
																			22	155	3471.6	129	2824.8			

Заметки: Крепежное отверстие(п-Ф) может быть перемещено с резьбовым отверстием(п-М). Размер резьбового отверстия : Т.

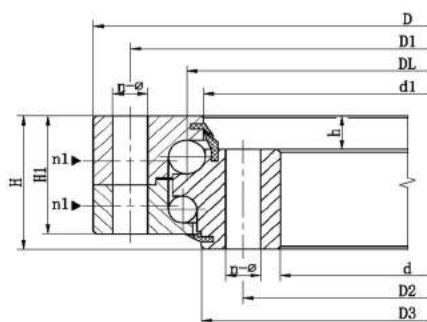
Типы продукции: Тип 0(Внутреннее и внешнее кольцо:Ф), Тип 1(Внутреннее и внешнее кольцо:М), Тип 2(Внешнее кольцо:М, Внутреннее кольцо:Ф), Тип 3(Внешнее кольцо:Ф, Внутреннее кольцо:М).



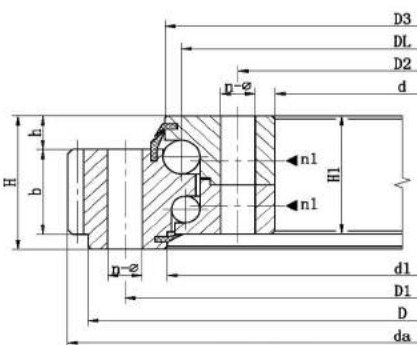
# ДВУХРЯДНЫЙ ШАРИКОВЫЙ ОПОРНО-ПОВОРОТНЫЙ КРУГ (SERIES 02)



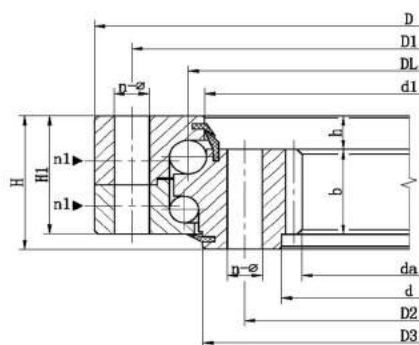
标准 STANDARD: JB/T2300



020



021, 022



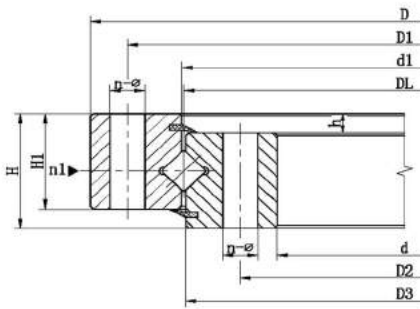
023, 024

Номер	Тип			Схема и размеры отверстий								Размер крепежного отверстия				Параметры шестерни											
	020	021, 022	023, 024	D	d	H	H1	h	020 023 (024)		021 (022)		n1	D1	D2	n	0型 Тип 0			1, 2, 3型 Тип 1, 2, 3		b	m	021 (022)		023 (024)	
	Характеристика стального шарика								D3	d1	D3	d1					φ	M	T	z	da			z	da		
1	020. 25. 500	021. 25. 500	023. 25. 500	616	384	106	96	26	482	477	523	518	4	580	420	20	φ 18	M16	32	60	5	126	644	72	357		
		022. 25. 500	024. 25. 500						6	105	646. 8	59														350. 4	
2	020. 25. 560	021. 25. 560	023. 25. 560	676	444	106	96	26	543	537	583	578	4	640	480	20	φ 18	M16	32	60	5	138	704	84	417		
		022. 25. 560	024. 25. 560						6	115	706. 8	69														410. 4	
3	020. 25. 630	021. 25. 630	023. 25. 630	746	514	106	96	26	613	607	653	648	4	710	550	24	φ 18	M16	32	60	6	129	790. 8	81	482. 4		
		022. 25. 630	024. 25. 630						8	96	790. 4	60														475. 2	
4	020. 25. 710	021. 25. 710	023. 25. 710	826	594	106	96	26	692	687	733	728	4	790	630	24	φ 18	M16	32	60	6	141	862. 8	94	560. 4		
		022. 25. 710	024. 25. 710						8	105	862. 4	70														555. 2	
5	020. 30. 800	021. 30. 800	023. 30. 800	942	658	124	114	29	777	771	829	823	6	898	702	30	φ 22	M20	40	80	8	120	982. 4	78	619. 2		
		022. 30. 800	024. 30. 800						10	96	988	62														614	
6	020. 30. 900	021. 30. 900	023. 30. 900	1042	758	124	114	29	877	871	929	923	6	998	802	30	φ 22	M20	40	80	8	133	1086. 4	90	715. 2		
		022. 30. 900	024. 30. 900						10	106	1088	72														714	
7	020. 30. 1000	021. 30. 1000	023. 30. 1000	1142	858	124	114	29	977	971	1029	1023	6	1098	902	36	φ 22	M20	40	80	10	117	1198	82	814		
		022. 30. 1000	024. 30. 1000						12	97	1197. 6	67														796. 8	
8	020. 30. 1120	021. 30. 1120	023. 30. 1120	1262	978	124	114	29	1097	1091	1148	1143	6	1218	1022	36	φ 22	M20	40	80	10	129	1318	93	924		
		022. 30. 1120	024. 30. 1120						12	107	1317. 6	77														916. 8	
9	020. 40. 1250	021. 40. 1250	023. 40. 1250	1426	1074	160	150	39	1215	1214	1286	1282	5	1374	1126	40	φ 26	M24	48	90	12	122	1497. 6	85	1012. 8		
		022. 40. 1250	024. 40. 1250						14	104	1495. 2	73														1013. 6	
10	020. 40. 1400	021. 40. 1400	023. 40. 1400	1576	1224	160	150	39	1365	1364	1436	1432	5	1524	1272	40	φ 26	M24	48	90	12	134	1641. 6	97	1156. 8		
		022. 40. 1400	024. 40. 1400						14	115	1649. 2	83														1153. 6	
11	020. 40. 1600	021. 40. 1600	023. 40. 1600	1776	1424	160	150	39	1565	1564	1636	1635	5	1724	1476	45	φ 26	M24	48	90	14	129	1845. 2	97	1349. 6		
		022. 40. 1600	024. 40. 1600						16	113	1852. 8	85														1350. 4	
12	020. 40. 1800	021. 40. 1800	023. 40. 1800	1976	1624	160	150	39	1765	1764	1836	1835	5	1924	1676	45	φ 26	M24	48	90	14	144	2055. 2	111	1545. 6		
		022. 40. 1800	024. 40. 1800						16	126	2060. 8	97														1542. 4	
13	020. 50. 2000	021. 50. 2000	023. 50. 2000	2215	1785	190	178	47	1965	1962	2038	2035	8	2149	1851	48	φ 33	M30	60	90	16	141	2300. 8	107	1702. 4		
		022. 50. 2000	024. 50. 2000						18	125	2300. 4	95														1699. 2	
14	020. 50. 2240	021. 50. 2240	023. 50. 2240	2455	2025	190	178	47	2206	2202	2278	2275	8	2389	2091	48	φ 33	M30	60	120	16	156	2540. 8	122	1942. 4		
		022. 50. 2240	024. 50. 2240						18	139	2552. 4	108														1933. 2	
15	020. 50. 2500	021. 50. 2500	023. 50. 2500	2715	2285	190	178	47	2465	2462	2538	2532	8	2649	2351	56	φ 33	M30	60	120	18	153	2804. 4	123	2203. 2		
		022. 50. 2500	024. 50. 2500						20	138	2816	110														2188	
16	020. 50. 2800	021. 50. 2800	023. 50. 2800	3015	2585	190	178	47	2765	2762	2838	2832	8	2949	2651	56	φ 33	M30	60	120	18	170	3110. 4	139	2491. 2		
		022. 50. 2800	024. 50. 2800						20	153	3116	125														2488	
17	020. 60. 3150	021. 60. 3150	023. 60. 3150	3428	2872	226	214	56	3104	3102	3198	3196	8	3338	2962	56	φ 45	M42	84	120	20	174	3536	139	2768		
		022. 60. 3150	024. 60. 3150						22	158	3537. 6	126														2758. 8	

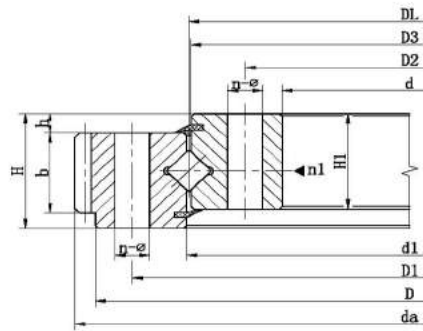
Заметки: Крепежное отверстие (n-Φ) может быть перемещено с резьбовым отверстием (n-M). Размер резьбового отверстия : T.

Типы продукции: Тип 0 (Внутреннее и внешнее кольцо: Φ), Тип 1 (Внутреннее и внешнее кольцо: M), Тип 2 (Внешнее кольцо: M, Внутреннее кольцо: Φ), Тип 3 (Внешнее кольцо: Φ, Внутреннее кольцо: M).

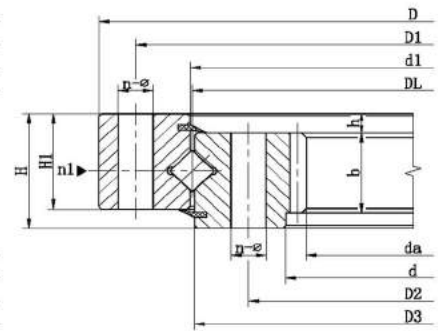
# ОДНОРЯДНЫЙ ПЕРЕКРЕСТНЫЙ РОЛИКОВЫЙ ОПОРНО-ПОВОРОТНЫЙ КРУГ (SERIES 11)



110



111, 112



113, 114

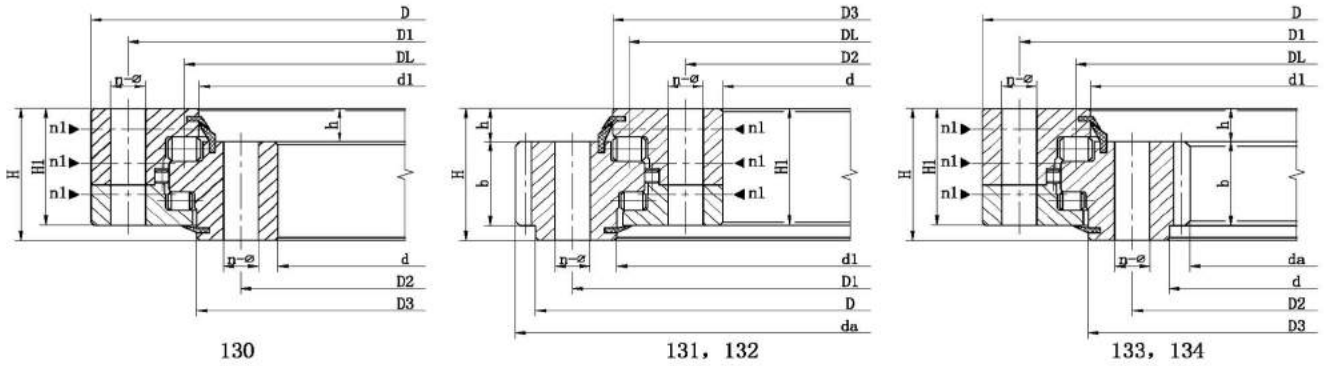
Номер	Тип			Схема и размеры отверстий							Размер крепежного отверстия					Параметры шестерни									
	110	111, 112	113, 114	D	d	H	H1	h	D3	d1	n1	D1	D2	n	0 型 Тип 0		1, 2, 3 型 Тип 1, 2, 3			b	m	111(112)		113(114)	
	Характеристика стального шарика														Φ	M	T	z	da			z	da		
															Φ	M	T	z	da	z	da				
1	110. 25. 500	111. 25. 500	113. 25. 500	602	398	75	65	10	498	502	4	566	434	20	Φ 18	M16	32	60	5	123	629	74	367		
		112. 25. 500	114. 25. 500																	6	102	628. 8	62	368. 4	
2	110. 25. 560	111. 25. 560	113. 25. 560	662	458	75	65	10	558	562	4	626	494	20	Φ 18	M16	32	60	5	135	689	86	427		
		112. 25. 560	114. 25. 560																	6	112	688. 8	72	428. 4	
3	110. 25. 630	111. 25. 630	113. 25. 630	732	528	75	65	10	628	632	4	696	564	24	Φ 18	M16	32	60	6	126	772. 8	83	494. 4		
		112. 25. 630	114. 25. 630																	8	94	774. 4	62	491. 2	
4	110. 25. 710	111. 25. 710	113. 25. 710	812	608	75	65	10	708	712	4	776	644	24	Φ 18	M16	32	60	6	139	850. 8	96	572. 4		
		112. 25. 710	114. 25. 710																	8	104	854. 4	72	571. 2	
5	110. 28. 800	111. 28. 800	113. 28. 800	922	678	82	72	10	798	802	6	878	722	30	Φ 22	M20	40	65	8	118	966. 4	80	635. 2		
		112. 28. 800	114. 28. 800																	10	94	968	64	634	
6	110. 28. 900	111. 28. 900	113. 28. 900	1022	778	82	72	10	898	902	6	978	822	30	Φ 22	M20	40	65	8	130	1062. 4	93	739. 2		
		112. 28. 900	114. 28. 900																	10	104	1068	74	734	
7	110. 28. 1000	111. 28. 1000	113. 28. 1000	1122	878	82	72	10	998	1002	6	1078	922	36	Φ 22	M20	40	65	10	116	1188	83	824		
		112. 28. 1000	114. 28. 1000																	12	96	1185. 6	69	820. 8	
8	110. 28. 1120	111. 28. 1120	113. 28. 1120	1242	998	82	72	10	1118	1122	6	1198	1042	36	Φ 22	M20	40	65	10	127	1298	95	944		
		112. 28. 1120	114. 28. 1120																	12	106	1305. 6	79	940. 8	
9	110. 32. 1250	111. 32. 1250	113. 32. 1250	1390	1110	91	81	10	1248	1252	5	1337	1163	40	Φ 26	M24	48	75	12	118	1449. 6	88	1048. 8		
		112. 32. 1250	114. 32. 1250																	14	101	1453. 2	75	1041. 6	
10	110. 32. 1400	111. 32. 1400	113. 32. 1400	1540	1260	91	81	10	1398	1402	5	1487	1313	40	Φ 26	M24	48	75	12	131	1605. 6	100	1192. 8		
		112. 32. 1400	114. 32. 1400																	14	112	1607. 2	86	1195. 6	
11	110. 32. 1600	111. 32. 1600	113. 32. 1600	1740	1460	91	81	10	1598	1602	5	1687	1513	45	Φ 26	M24	48	75	14	127	1817. 2	100	1391. 6		
		112. 32. 1600	114. 32. 1600																	16	111	1820. 8	87	1382. 4	
12	110. 32. 1800	111. 32. 1800	113. 32. 1800	1940	1660	91	81	10	1798	1802	5	1887	1713	45	Φ 26	M24	48	75	14	141	2013. 2	113	1573. 6		
		112. 32. 1800	114. 32. 1800																	16	123	2012. 8	99	1574. 4	
13	110. 40. 2000	111. 40. 2000	113. 40. 2000	2178	1825	112	100	12	1997	2003	8	2110	1891	48	Φ 33	M30	60	90	16	139	2268. 8	109	1734. 4		
		112. 40. 2000	114. 40. 2000																	18	123	2264. 4	97	1735. 2	
14	110. 40. 2240	111. 40. 2240	113. 40. 2240	2418	2065	112	100	12	2237	2243	8	2350	2131	48	Φ 33	M30	60	90	16	153	2492. 8	125	1990. 4		
		112. 40. 2240	114. 40. 2240																	18	136	2498. 4	111	1987. 2	
15	110. 40. 2500	111. 40. 2500	113. 40. 2500	2678	2325	112	100	12	2497	2503	8	2610	2391	56	Φ 33	M30	60	90	18	151	2768. 4	125	2239. 2		
		112. 40. 2500	114. 40. 2500																	20	136	2776	112	2228	
16	110. 40. 2800	111. 40. 2800	113. 40. 2800	2978	2625	112	100	12	2797	2803	8	2910	2691	56	Φ 33	M30	60	90	18	168	3074. 4	141	2527. 2		
		112. 40. 2800	114. 40. 2800																	20	151	3076	127	2528	
17	110. 50. 3150	111. 50. 3150	113. 50. 3150	3376	2922	134	122	12	3147	3153	8	3286	3014	56	Φ 45	M42	84	110	20	171	3476	142	2828		
		112. 50. 3150	114. 50. 3150																	22	155	3471. 6	129	2824. 8	

Заметки: Крепежное отверстие (n-Φ) может быть перемещено с резьбовым отверстием (n-M). Размер резьбового отверстия : T.  
 Типы продукции: Тип 0 (Внутреннее и внешнее кольцо: Φ), Тип 1 (Внутреннее и внешнее кольцо: M), Тип 2 (Внешнее кольцо: M, Внутреннее кольцо: Φ), Тип 3 (Внешнее кольцо: Φ, Внутреннее кольцо: M).



# ТРЕХРЯДНЫЙ РОЛИКОВЫЙ ОПОРНО-ПОВОРОТНЫЙ КРУГ (SERIES 13)

标准 STANDARD: JB/T2300

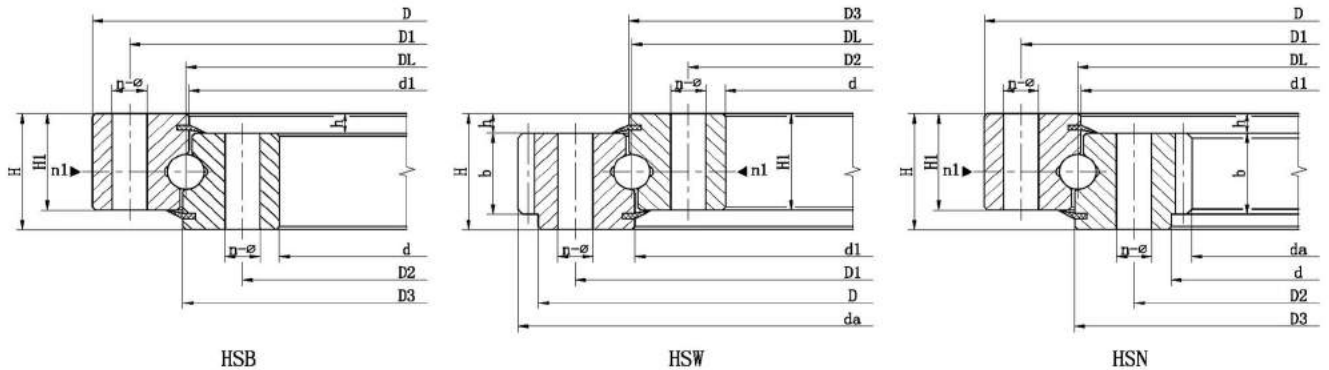


Номер	Тип			Схема и размеры отверстий										Размер крепежного отверстия			Параметры шестерни								
	130	131, 132	133, 134	D	d	H	H1	h	130		131 (132)		n1	D1	D2	n	0 型 Тип 0			b	131 (132)		133 (134)		
	Характеристика стального шарика								D3	d1	D3	d1					φ	M	T		z	da	z	da	
	130. 25. 500	131. 25. 500 132. 25. 500	133. 25. 500	130	133 (134)	131 (132)	131 (132)	1, 2, 3 型 Тип 1, 2, 3	131 (132)	133 (134)															
1	130. 25. 500	131. 25. 500	133. 25. 500	634	366	148	138	32	474	463	537	526	4	598	402	24	φ 18	M16	32	80	5	130	664	68	337
		132. 25. 500	134. 25. 500						6	108	664.8	57									338.4				
2	130. 25. 560	131. 25. 560	133. 25. 560	694	426	148	138	32	534	523	597	586	4	658	462	25	φ 18	M16	32	80	5	142	724	80	397
		132. 25. 560	134. 25. 560						6	118	724.8	67									398.4				
3	130. 25. 630	131. 25. 630	133. 25. 630	764	496	148	138	32	604	593	667	656	4	728	532	28	φ 18	M16	32	80	6	132	808.8	77	458.4
		132. 25. 630	134. 25. 630						8	98	806.4	58									459.2				
4	130. 25. 710	131. 25. 710	133. 25. 710	844	576	148	138	32	684	673	747	736	4	808	612	28	φ 18	M16	32	80	6	145	886.8	90	536.4
		132. 25. 710	134. 25. 710						8	108	886.4	68									539.2				
5	130. 32. 800	131. 32. 800	133. 32. 800	964	636	182	172	40	770	759	841	830	4	920	680	36	φ 22	M20	40	120	8	123	1006.4	75	595.2
		132. 32. 800	134. 32. 800						10	98	1008	60									594				
6	130. 32. 900	131. 32. 900	133. 32. 900	1064	736	182	172	40	870	859	941	930	4	1020	780	36	φ 22	M20	40	120	8	135	1102.4	87	691.2
		132. 32. 900	134. 32. 900						10	108	1108	70									694				
7	130. 32. 1000	131. 32. 1000	133. 32. 1000	1164	836	182	172	40	970	959	1041	1030	5	1120	880	40	φ 22	M20	40	120	10	119	1218	79	784
		132. 32. 1000	134. 32. 1000						12	99	1221.6	66									784.8				
8	130. 32. 1120	131. 32. 1120	133. 32. 1120	1284	956	182	172	40	1090	1079	1161	1150	5	1240	1000	40	φ 22	M20	40	120	10	131	1338	91	904
		132. 32. 1120	134. 32. 1120						12	109	1341.6	76									904.8				
9	130. 40. 1250	131. 40. 1250	133. 40. 1250	1445	1055	220	210	50	1213	1200	1300	1287	5	1393	1107	45	φ 26	M24	48	150	12	123	1509.6	83	988.8
		132. 40. 1250	134. 40. 1250						14	105	1509.2	71									985.6				
10	130. 40. 1400	131. 40. 1400	133. 40. 1400	1595	1205	220	210	50	1363	1350	1450	1437	5	1543	1257	45	φ 26	M24	48	150	12	136	1665.6	96	1144.8
		132. 40. 1400	134. 40. 1400						14	116	1663.2	82									1139.6				
11	130. 40. 1600	131. 40. 1600	133. 40. 1600	1795	1405	220	210	50	1563	1550	1650	1637	6	1743	1457	48	φ 26	M24	48	150	14	131	1873.2	96	1335.6
		132. 40. 1600	134. 40. 1600						16	114	1868.8	84									1334.4				
12	130. 40. 1800	131. 40. 1800	133. 40. 1800	1995	1605	220	210	50	1763	1750	1850	1837	6	1943	1657	48	φ 26	M24	48	150	14	145	2069.2	110	1531.6
		132. 40. 1800	134. 40. 1800						16	127	2076.8	96									1526.4				
13	130. 45. 2000	131. 45. 2000	133. 45. 2000	2221	1779	231	219	54	1967	1945	2055	2033	6	2155	1845	60	φ 33	M30	60	160	16	141	2300.8	107	1702.4
		132. 45. 2000	134. 45. 2000						18	125	2300.4	95									1699.2				
14	130. 45. 2240	131. 45. 2240	133. 45. 2240	2461	2019	231	219	54	2207	2185	2295	2273	6	2395	2085	60	φ 33	M30	60	160	16	157	2556.8	121	1926.4
		132. 45. 2240	134. 45. 2240						18	139	2552.4	108									1933.2				
15	130. 45. 2500	131. 45. 2500	133. 45. 2500	2721	2279	231	219	54	2467	2445	2555	2533	8	2655	2345	72	φ 33	M30	60	160	18	154	2822.4	122	2185.2
		132. 45. 2500	134. 45. 2500						20	138	2816	110									2188				
16	130. 45. 2800	131. 45. 2800	133. 45. 2800	3021	2579	231	219	54	2767	2745	2855	2833	8	2955	2645	72	φ 33	M30	60	160	18	170	3110.4	139	2491.2
		132. 45. 2800	134. 45. 2800						20	153	3116	125									2488				
17	130. 50. 3150	131. 50. 3150	133. 50. 3150	3432	2868	270	258	65	3104	3090	3213	3196	8	3342	2958	72	φ 45	M42	84	180	20	174	3536	139	2768
		132. 50. 3150	134. 50. 3150						22	158	3537.6	126									2758.8				

Заметки: Крепежное отверстие (n-Φ) может быть перемещено с резьбовым отверстием (n-M). Размер резьбового отверстия : T.  
 Типы продукции: Тип 0 (Внутреннее и внешнее кольцо: Φ), Тип 1 (Внутреннее и внешнее кольцо: M), Тип 2 (Внешнее кольцо: M, Внутреннее кольцо: Φ), Тип 3 (Внешнее кольцо: Φ, Внутреннее кольцо: M).



# ОДНОРЯДНЫЙ ЧЕТЫРЕХТОЧЕЧНЫЙ ШАРИКОВЫЙ ОПОРНО-ПОВОРОТНЫЙ КРУГ (SERIES HS)



Номер	Тип			Схема и размеры отверстий								Размеры крепежного отверстия				Параметры шестерни												
	HSB	HSW	HSN	D	d	H	H1	h	D3	d1	n1	D1	D2	n	0型 Тип 0			1, 2, 3型 Тип 1, 2, 3			b	m	HSW			HSN		
	Характеристика стального шарика														φ	M	T	z	x	da			z	x	da			
1	HSB. 25. 625	HSW. 25. 625	HSN. 25. 625	725	525	80	68	12	626	624	3	685	565	18	φ 18	M16	32	60	5	146	+1. 4	751. 9	101	+0. 35	498. 8			
		HSW. 25. 625A	HSN. 25. 625A																6	122	+1. 15	755. 5	84	+0. 35	496. 7			
2	HSB. 25. 720	HSW. 25. 720	HSN. 25. 720	820	620	80	68	12	721	719	3	780	660	18	φ 18	M16	32	60	6	139	+1. 4	860. 3	99	+0. 35	586. 6			
		HSW. 25. 720A	HSN. 25. 720A																8	104	+1. 0	861. 1	74	+0. 35	582. 3			
3	HSB. 30. 820	HSW. 30. 820	HSN. 30. 820	940	705	95	83	12	821	818	4	893	749	24	φ 20	M18	36	70	6	159	+1. 4	980. 6	112	+0. 35	664. 5			
		HSW. 30. 820A	HSN. 30. 820A																10	95	+1. 0	986. 2	67	+0. 35	658			
4	HSB. 30 (32). 880	HSW. 30 (32). 880	HSN. 30 (32). 880	1000	760	95	83	12	881	878	4	956	800	24	φ 20	M18	36	70	8	127	+1. 15	1047. 5	91	+0. 35	718. 2			
		HSW. 30 (32). 880A	HSN. 30 (32). 880A																10	101	+1. 0	1046. 3	72	+0. 35	707. 9			
5	HSB. 30 (32). 1020	HSW. 30 (32). 1020	HSN. 30 (32). 1020	1170	875	95	80	15	1021	1018	4	1120	930	24	φ 22	M20	40	70	8	148	+1. 4	1219. 3	105	+0. 35	830. 1			
		HSW. 30 (32). 1020A	HSN. 30 (32). 1020A																10	118	+1. 15	1219. 2	84	+0. 35	827. 8			
6	HSB. 30 (40). 1220	HSW. 30 (40). 1220	HSN. 30 (40). 1220	1365	1075	120	105	15	1221	1218	6	1310	1130	36	φ 24	M22	44	90	10	138	+1. 4	1424. 9	104	+0. 35	1027. 8			
		HSW. 30 (40). 1220A	HSN. 30 (40). 1220A																12	116	+1. 0	1435. 9	86	+0. 35	1017. 3			
7	HSB. 35 (40). 1250	HSW. 35 (40). 1250	HSN. 35 (40). 1250	1400	1090	120	105	15	1251	1248	6	1350	1150	36	φ 26	M24	48	90	10	143	-0. 35	1443	105	+0. 35	1037			
		HSW. 35 (40). 1250A	HSN. 35 (40). 1250A																12	117	+1. 0	1449. 6	87	+0. 35	1029. 3			
8	HSB. 35 (40). 1435	HSW. 35 (40). 1435	HSN. 35 (40). 1435	1595	1278	120	105	15	1436	1433	6	1535	1335	36	φ 26	M24	48	90	12	134	+1. 15	1655. 5	103	+0. 35	1221. 2			
		HSW. 35 (40). 1435A	HSN. 35 (40). 1435A																14	115	+1. 0	1661. 2	88	+0. 35	1214. 8			
9	HSB. 35 (50). 1540	HSW. 35 (50). 1540	HSN. 35 (50). 1540	1720	1360	140	122	18	1541	1538	6	1660	1420	42	φ 26	M24	48	110	12	144	+1. 4	1780. 8	109	+0. 35	1293. 1			
		HSW. 35 (50). 1540A	HSN. 35 (50). 1540A																14	124	+1. 15	1791. 1	93	+0. 35	1284. 8			
10	HSB. 35 (50). 1700	HSW. 35 (50). 1700	HSN. 35 (50). 1700	1875	1525	140	122	18	1701	1698	6	1815	1585	42	φ 29	M27	54	110	14	135	+1. 15	1945. 4	105	+0. 35	1452. 7			
		HSW. 35 (50). 1700A	HSN. 35 (50). 1700A																16	118	+1. 15	1950. 8	92	+0. 35	1452. 3			
11	HSB. 40 (50). 1880	HSW. 40 (50). 1880	HSN. 40 (50). 1880	2100	1665	160	140	20	1881	1878	6	2030	1740	48	φ 32	M30	60	115	14	152	+1. 4	2189. 8	115	+0. 35	1592. 6			
		HSW. 40 (50). 1880A	HSN. 40 (50). 1880A																18	118	+1. 15	2194. 6	89	+0. 35	1579. 9			
12	HSB. 40 (50). 2115	HSW. 40 (50). 2115	HSN. 40 (50). 2115	2325	1900	160	140	20	2116	2113	6	2245	1980	48	φ 32	M30	60	115	16	146	+1. 4	2406. 5	114	+0. 35	1804. 1			
		HSW. 40 (50). 2115A	HSN. 40 (50). 2115A																20	117	+1. 15	2418. 4	91	+0. 35	1795. 4			
13	HSB. 40 (60). 2370	HSW. 40 (60). 2370	HSN. 40 (60). 2370	2600	2146	180	158	22	2371	2368	6	2520	2220	48	φ 32	M30	60	130	18	146	+1. 4	2707. 3	116	+0. 35	2065. 6			
		HSW. 40 (60). 2370A	HSN. 40 (60). 2370A																22	119	+1. 15	2704. 4	94	+0. 35	2040. 9			
14	HSB. 40 (60). 2600	HSW. 40 (60). 2600	HSN. 40 (60). 2600	2835	2365	180	158	22	2601	2598	6	2750	2450	54	φ 36	M33	66	130	18	159	+1. 4	2941. 7	127	+0. 35	2263. 5			
		HSW. 40 (60). 2600A	HSN. 40 (60). 2600A																22	130	+1. 15	2946. 9	104	+0. 35	2260. 8			
15	HSB. 50 (60). 2820	HSW. 50 (60). 2820	HSN. 50 (60). 2820	3085	2555	200	178	22	2822	2818	6	3000	2640	54	φ 36	M33	66	150	20	155	+1. 4	3188. 4	124	+0. 35	2455			
		HSW. 50 (60). 2820A	HSN. 50 (60). 2820A																25	124	+1. 15	3198. 4	99	+0. 35	2444. 1			

Заметки: Крепежное отверстие(п-Ф) может быть перемещено с резьбовым отверстием(п-М). Размер резьбового отверстия :Т.

Типы продукции: Тип 0(Внутреннее и внешнее кольцо:Ф), Тип 1(Внутреннее и внешнее кольцо:М), Тип 2(Внешнее кольцо:М, Внутреннее кольцо:Ф), Тип 3(Внешнее кольцо:Ф, Внутреннее кольцо:М).



## Перечень ОПУ для экскаваторов и автокранов

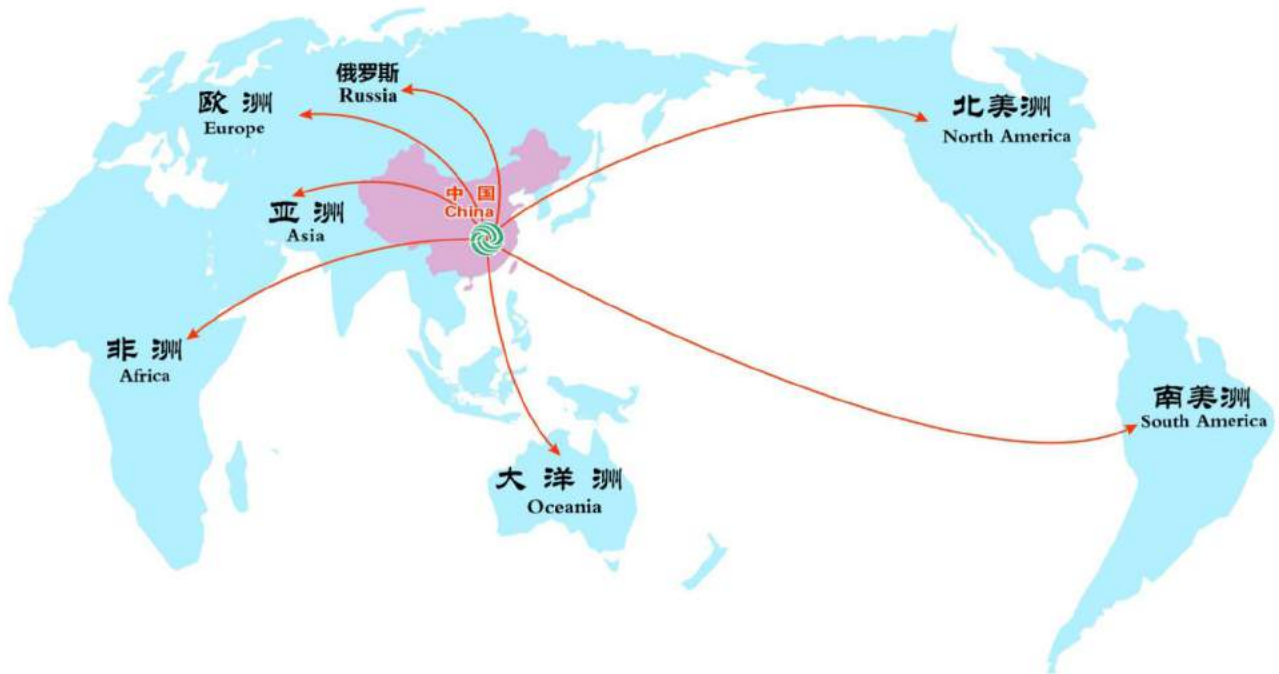
序号	型 号	序号	型 号	序号	型 号
1	日立 UH04-1	37	小松 PC40-10	73	小松 PC400-3
2	日立 UH063	38	小松 PC60-5(1,2)	74	小松 PC400-5
3	日立 UH07-5	39	小松 PC60-7A	75	小松 PC400-6
4	日立 UH07-7	40	小松 PC60-7B	76	小松 PC450-5
5	日立 EX60-1	41	小松 PC60-7C	77	小松 PC450-7
6	日立 EX60-2-3	42	小松 PC90-6	78	小松 PC650
7	日立 EX60-5	43	小松 PW60	79	神钢 SK14
8	日立 EX90	44	小松 PW60-1	80	神钢 SK03
9	日立 EX120	45	小松 PW60-5	81	神钢 SK04
10	日立 EX120-1	46	小松 PW230LC-6	82	神钢 SK-07
11	日立 EX120-2	47	小松 PC100-3	83	神钢 SK07-1
12	日立 EX120-5	48	小松 PC100-5	84	神钢 SK07-2
13	日立 EX150	49	小松 PC120-5	85	神钢 SK07-5
14	日立 EX150WD	50	小松 PC120-6	86	神钢 SK07-N2
15	日立 EX160WD-1	51	小松 PC120-6(D)	87	神钢 SK09
16	日立 EX200-1	52	小松 PC130-7	88	神钢 SK03N2
17	日立 EX200-2	53	小松 PC150-5	89	神钢 SK041
18	日立 EX200-5	54	小松 PC150-7	90	神钢 SK045N2
19	日立 EX220-1	55	小松 PC190	91	神钢 SK60-5
20	日立 EX220-5	56	小松 PC20HT	92	神钢 SK60-6
21	日立 EX300-1	57	小松 PC200-1	93	神钢 SK120-3
22	日立 EX300-2	58	小松 PC200-2	94	神钢 SK200-3
23	日立 EX300-3	59	小松 PC200-3(A,B,C)	95	神钢 SK200-5
24	日立 ZX120	60	小松 PC200-5	96	神钢 SK200-6
25	日立 ZX210	61	小松 PC200-6(A,B)	97	神钢 SK200-8
26	日立 ZX225U(1)	62	小松 PC200-7	98	神钢 SK210-6E
27	日立 ZX225U(2)	63	小松 PC200-8	99	神钢 SK235
28	日立 ZX230	64	小松 PC220-3,5,6, 7	100	神钢 SK300-1
29	日立 ZX240	65	小松 PC228	101	神钢 SK310
30	日立 ZX270	66	小松 PC240-8	102	神钢 SK330-3
31	日立 ZX330	67	小松 PC300-2	103	神钢 SK350
32	日立 ZX350-5	68	小松 PC300-3	104	神钢 SK450-6E
33	日立 ZX450H	69	小松 PC300-5	105	住友 SH60-1
34	日立 ZAXLS200	70	小松 PC300-6	106	住友 SH100
35	日立 ZAXLS230	71	小松 PC300-7	107	住友 SH120A1, A2
36	日立 ZAXLS240	72	小松 PC400-1	108	住友 SH120A3



## Перечень ОПУ для экскаваторов и автокранов

序号	型 号	序号	型 号	序号	型 号
109	住友 SH120Z3	145	加藤 HD700-7	181	大宇 DH290-5
110	住友 SH140	146	加藤 HD770	182	大宇 DH300-5
111	住友 SH145	147	加藤 HD770-1	183	大宇 DH300-7
112	住友 SH160FJ	148	加藤 HD770-2	184	大宇 DH320
113	住友 SH200A1	149	加藤 HD770-5	185	大宇 DH330-3
114	住友 SH200A2	150	加藤 HD770-7	186	现代 R55-7
115	住友 SH200A3	151	加藤 HD800-5	187	现代 R60-5
116	住友 SH200C2	152	加藤 HD800-7	188	现代 R60-7(1,2)
117	住友 SH200C3	153	加藤 HD820	189	现代 R110-7
118	住友 SH220	154	加藤 HD820-1	190	现代 R130-5
119	住友 SH220-2	155	加藤 HD820-3	191	现代 R130-7
120	住友 SH220-3	156	加藤 HD880-1	192	现代 R170-5
121	住友 SH220A3	157	加藤 HD900-7	193	现代 R200
122	住友 SH225	158	加藤 HD1023	194	现代 R200-5
123	住友 SH240	159	加藤 HD1250/1430	195	现代 R200-7
124	住友 SH260	160	加藤 HD1220	196	现代 R210-3
125	住友 SH265	161	加藤 HD1800	197	现代 R215-7
126	住友 SH280F2	162	卡特 E200A	197	现代 R220-5
127	住友 SH300	163	卡特 E200B	199	现代 R225-7
128	住友 SH300-2	164	卡特 CAT215	200	现代 R290
129	住友 SH300-3	165	卡特 CAT250	201	现代 R305LC-7
130	住友 SH330	166	卡特 CAT312	202	现代 R300
131	住友 SH340	167	卡特 CAT320B,C,L	203	现代 R360-3
132	住友 SH350A	168	卡特 CAT325	204	沃尔沃 EC210
133	住友 SH350B	169	卡特 CAT330	205	沃尔沃 EC210B
134	住友 SH400	170	大宇 DH55-3	206	沃尔沃 EC290
135	住友 SH430	171	大宇 DH55-V	207	沃尔沃 EC914
136	加藤 HD250	172	大宇 DH60	208	三星 SE210-2
137	加藤 HD250-7	173	大宇 DH200-3	209	三星 PS132
138	加藤 HD450	174	大宇 DH220-1, 2,3,5	210	三星 PS210
139	加藤 HD450-5	175	大宇 DH200-7LC	211	三星 PS292
140	加藤 HD512	176	大宇 DH220LC-V	212	三星 MX08-2
141	加藤 HD516	177	大宇 DH225-7	213	石川岛 ISO81
142	加藤 HD700-1	178	大宇 DH280	214	利勃海尔 924
143	加藤 HD700-2	179	大宇 DH280-3		
144	加藤 HD700-3	180	大宇 DH290		

# Представительство за рубежом 国际化的乾坤







**乾坤支承**

QIANKUN SLEWING RING

**安徽省宁国顺昌机械有限公司**  
ANHUI NINGGUO SHUNCHANG MACHINERY CO.,LTD

地址: 中国安徽省宁国市宁阳西路2号  
Address: No. 2, West Ningyang Road, Ningguo City, Anhui, China.  
国内销售部电话: +0086-563-4183708  
Domestic Sales Department Tel: +0086-563-4183708  
进出口部电话: +0086-563-4185796  
Import&Export Department Tel: +0086-563-4185796  
技术支持: +0086-563-4183719  
Technology Support: +0086-563-4183719  
传真: +0086-563-4186525  
Fax: +0086-563-4186525  
E-mail: lyb@ngshunchang.com  
Http: www.ngshunchang.com

**安徽省宣城市乾坤回转支承有限公司**  
ANHUI XUANCHENG QIANKUN SLEWING RING CO.,LTD

地址: 中国安徽省宣城市宣州工业园区  
Address: Industrial Park, Xuangzhou District, Xuancheng, Anhui, China  
国内销售部电话: +0086-563-3378978  
Domestic Sales Department Tel: +0086-563-3378978  
传真: +0086-563-3378867  
Fax: +0086-563-3378867



**СТРОЙМАШ  
СЕРВИС**

Эксклюзивный дистрибьютер в РФ

Москва, ул.Севанская, 29-А + (495) 785-65-75  
785-64-37/-38/-39 641-40-21/-22/-23/-24  
smservice@mail.ru ZAO-SMS.ru

Региональные представители:

Санкт-Петербург	+7 (812) 321-68-85	sms10@mail.ru
Нижегород	+7 (831) 274-96-74	smsnn52@mail.ru
Челябинск	+7 (351) 255-58-89	sms-chel@mail.ru
Калуга	+7 (4842) 74-43-45	kaluga-cmc@mail.ru
Елец	+7 (47467) 2-00-80	smsel48@yandex.ru
Омск	+7 (3812) 55-09-78	otk-sms@mail.ru
Краснодар	+7 (861) 290-06-40	krasnodar_sms@mail.ru
Ростов-на-Дону	+7 (863) 305-18-01	sms-rostov@bk.ru
Воронеж	+7 (463) 239-18-40	strms@comch.ru
Самара	+7 (846) 341-56-98	smsam.62@mail.ru
Екатеринбург	+7 (343) 287-55-45	info@sms-ural.com

